

PULSAFEEDER®

A UNIT OF IDEX CORPORATION

美国帕斯菲达计量泵

计量泵的领导者



公司简介

帕斯菲达成立于20世纪40年代初期，Larry Wilson发明了Wilson化学品进料设备—世界上第一台液压驱动隔膜计量泵。

纽约州LeRoy的LAPP Insulator公司购买了Wilson化学品进料设备的设计，并开始生产第一台帕斯菲达泵，用于心脏手术。

帕斯菲达于1992年5月加入IDEX集团。IDEX是超大型跨国集团公司，旗下除拥有帕斯菲达计量泵集团外，还拥有齿轮泵集团Viking，气动泵AODD集团，流量计LC集团。

为全世界的客户提供最完善的流体解决方案。

IDEX旗下的各公司设计，生产，销售容积式泵，流量计和其它流体处理泵送设备和系统。IDEX是一家拥有全球性生产，设计和销售能力的多元化制造企业。集团通过在全面业务中实施LEAN精益生产流程，Kaizen持续改善流程，6sigma流程及全球采购系统，致力于实现完美的运行和不断的工艺改良。凭借坚实的技术能力和快速创新的工作热情，我们可以为您提供满足世界上任何行业，任何地点的流体输送要求的优质产品。

帕斯菲达在美国有三个大型生产基地，分别位于纽约州和佛罗里达州，全部都通过了ISO9001和ISO14001认证。



世界第一台计量泵



佛罗里达州SPO标准产品部



纽约州EPO工程产品部



佛罗里达州CPO集成产品部

帕斯菲达产品应用

可应用的行业

- 工业水/中水/污水处理
- 电力行业
- 钢铁行业
- 石化行业
- 食品，饮料，电子和制药行业
- 造纸行业

可应用的系统

- 锅炉水系统
- 冷却循环水系统
- 反渗透系统
- 清水处理系统
- 废水处理系统
- 各种工艺系统

帕斯菲达计量泵应用范围非常广泛：



目 录

一、公司简介.....	1
二、电磁隔膜计量泵	
1、独特的优势	3
2、完整型号选定方法	4
3、LC系列.....	5
4、LB系列	6
5、LE系列	7
6、LP系列	9
7、LM系列	11
8、LV高粘度系列	12
9、T7系列 & E-DC系列	13
10、备件包型号选定方法	14
三、小流量机械隔膜计量泵	
1、100、150系列.....	15
四、大流量机械隔膜计量泵	
1、GLM系列	16
五、控制器	
1、MICROtrac电导率控制器.....	17
2、MICROVision电导率控制器.....	18
3、MCT120 pH控制器.....	19
4、MCT130 ORP控制器.....	19
5、MicroVision ^{EX} 多功能控制器.....	20



电磁隔膜计量泵

我们有14种系列的电磁隔膜计量泵可供客户进行选择，其中最常用的为LC系列，LB系列，LE系列，LP系列，LM系列，LV高粘度系列，T7系列。每个系列都是根据不同的应用度身定制的。

卓越的计量精确性

- * 高精密度的球型逆止阀及导向阀，完全密封，防止回流，提高计量准确度
- * 优异的隔膜品质，特氟隆材质，金属增强
- * 适用高粘度化学药品，粘度可达3000厘泊
- * 附排气阀，操作简便



手动双调

应用范围广泛

在电磁式计量泵的技术领域里，帕斯菲达系列计量泵是一项很重要的发展指标。环顾其他品牌，皆无法与帕斯菲达计量泵相媲美，品质优异却价格合理。



自动、带液晶显示

独特的优势

- ※可直接接收4-20mA信号，不需要再加信号转换器。减少了部件裸露在外面所可能发生的影响，并降低了购买成本。运行过程更加稳定。
- ※进出口阀均为双阀球，确保了流量的准确度。
- ※标配的三功能阀为独立阀体，拆除后不影响泵的正常工。并可选五功能(背压，安全，防虹吸，排气，停泵排液)阀。
- ※全部为美国原装进口，确保了优异的品质。



带电导率控制器

轻巧实用的整体设计

- * 先进的帕斯菲达电路板，准确的速度控制，不受热源及电磁干扰，内部完全密封，具防水性
- * 特殊的散热设计，借外部鳍型散热设计，有效地发挥散热功能，增加使用寿命



手动、自动

多种使用功能

- * 具有手动单调、双调形式
- * 可接收脉冲、4-20mA信号自动控制
- * 可显示频率、电流信号等数据
- * 可与帕斯菲达多种控制器匹配使用



内部结构图



GFPPPL



PVDF



SAN



PVC



316SS

不同材质的泵头

完整型号选定方法

完整型号举例：

- LC 系列： LC02SB-PTC1-XXX
- LB 系列： LBC2EB-PHC1-500
- LE 系列： LEH6SB-KTC3-XXX
- LP 系列： LPK7MB-VHC3-130
- LM 系列： LMF4TB-VVC1-XXX

材质名称中英文对照表：

Hypalon	氯磺化聚乙烯橡胶
Viton	氟橡胶
San	苯乙烯-丙烯腈树脂
PVC	聚氯乙烯
PE	聚乙烯
Teflon/PTFE	聚四氟乙烯
PVDF	聚偏氟乙烯
PP	玻璃纤维聚丙烯

每台帕斯菲达电磁泵的完整型号均由13位组成：



电磁隔膜计量泵

LC系列

- * 手动：单调节冲程
- * 流量0.9-10升/小时，压力3.5-5.6Bar
- * 自动：可选脉冲信号，液位信号接收功能
- * 5种机型



LC系列

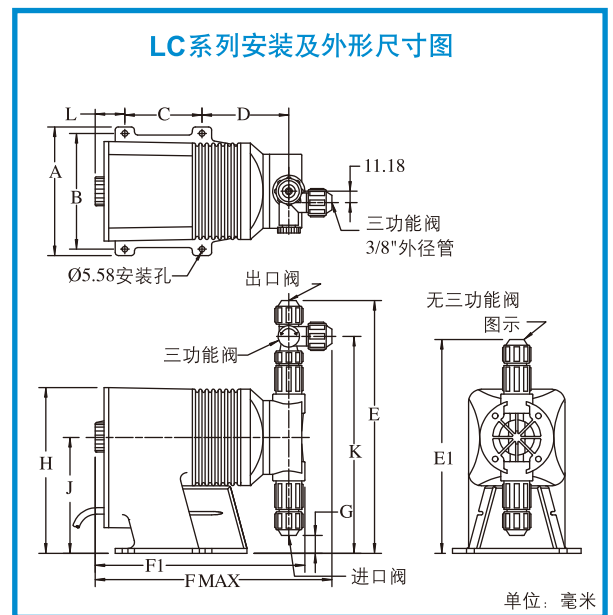
流量及压力

型号	额定流量, 升/小时	压力, Bar
LC02	0.9	5.6
LC03	1.9	5.6
LC04	3.8	5.6
LC54	4.7	5.6
LCC4	10	3.5

完整型号的确定请参见第4页

参数说明

连接	软管式	1/4" 内径 × 3/8" 外径
	螺纹式	1/4" 美制螺纹
最大可承受物料粘度	1000CPS	
最大冲程频率	125次/分钟	
重复计量精度	±3%	
冲程调节比	10:1	
电源	115/220VAC/50Hz	
最大功率	130W	
平均功率	50W	
环境温度范围	0°C~50°C	
物料温度范围	0°C~70°C	
绝缘等级	E型绝缘, 内置热保护装置	
防护等级	IP55	



LC系列安装尺寸表

型号	尺寸(毫米)											无三功能阀		标准进出口尺寸	重量 (kg)
	A	B	C	D	E	F	G	H	J	K	L	E1	F1		
LC02	127	114.3	76.2	93.7	243.6	242.1	23.9	163.6	114.3	208.5	29.5	204.7	216.7	3/8"外径管式连接	4.5
LC03	127	114.3	76.2	91.9	250	240.5	17.5	163.6	114.3	214.4	29.5	211.1	216.7	3/8"外径管式连接	4.5
LC04	127	114.3	76.2	91.9	250	240.5	17.5	163.6	114.3	214.4	29.5	211.1	216.7	3/8"外径管式连接	4.5
LC54	127	114.3	76.2	91.9	250	240.5	17.5	163.6	114.3	214.4	29.5	211.1	216.7	3/8"外径管式连接	4.5
LCC4	127	114.3	76.2	91.9	250	240.5	17.5	163.6	114.3	214.4	29.5	211.1	216.7	1/2"外径管式连接	4.5

LB 系列

- * 手动：频率，冲程同时可调
- * 流量0.9-18.9 升/小时，压力3.3-17Bar
- * 自动：可选脉冲信号，液位信号接收功能
- * 11种机型

流量及压力

型号	额定流量, 升/小时	压力, Bar
LBC2	0.9	17
LBC3	1.6	17
LB02	0.9	10
LB03	1.9	10
LB04	3.8	7
LB64	4.7	7
LBC4	7.6	3.3
LEC6	18.9	3.5
LBS2	1.9	17
LBS3	5.2	10
LBS4	9.1	7

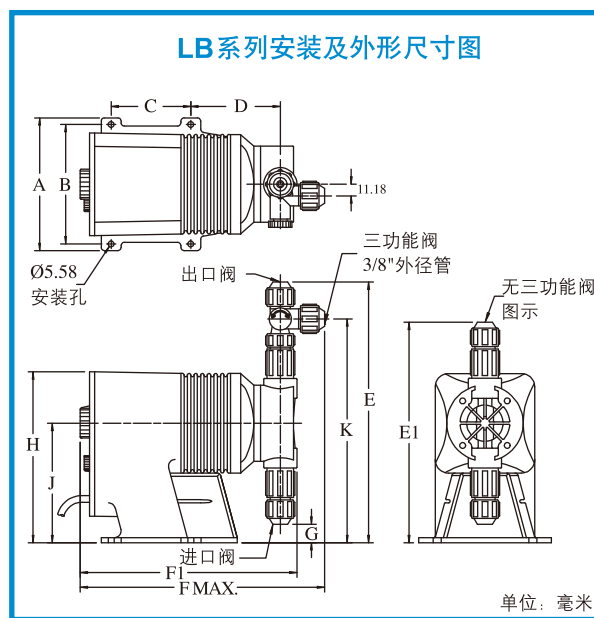
完整型号的确定请参见第4页

参数说明

连接	软管式	1/4" 内径 × 3/8" 外径 3/8" 内径 × 1/2" 外径
	螺纹式	G1/2" 美制螺纹
最大可承受物料粘度	1000CPS	
最大冲程频率	125/250次/分钟	
重复计量精度	±3%	
冲程调节比	10:1	
频率调节比	10/100:1	
电源	115/220VAC/50Hz	
最大功率	130W	
平均功率	50W	
环境温度范围	0°C~50°C	
物料温度范围	0°C~70°C	
绝缘等级	E型绝缘, 内置热保护装置	
防护等级	IP55	



LB系列



LB 系列安装尺寸表

型号	尺寸(毫米)										无三功能阀		标准进出口尺寸	重量 (kg)
	A	B	C	D	E	F	G	H	J	K	E1	F1		
LB02/S2	127	114.3	76.2	93.7	243.6	242.1	23.8	163.6	114.3	208.5	204.7	216.7	3/8"外径管式连接	3.2
LB02/S3	127	114.3	76.2	91.9	250	240.5	17.5	163.6	114.3	214.4	211.1	216.7	3/8"外径管式连接	3.2
LB02/S4	127	114.3	76.2	93.7	243.6	242.1	23.8	163.6	114.3	208.5	204.7	216.7	3/8"外径管式连接	3.2
LB64	127	114.3	76.2	91.9	250	240.5	17.5	163.6	114.3	214.4	211.1	216.7	3/8"外径管式连接	3.2

电磁隔膜计量泵

LE系列

- * 手动：频率，冲程同时可调
- * 流量0.8-7升/小时，压力7-17Bar
- * 自动：无
- * 8种机型可选

流量及压力

型号	额定流量, 升/小时	压力, Bar
LE12	0.8	17
LE33	1.9	17
LE02	0.9	10
LE13	1.9	10
LE34	3.4	10
LE03	1.9	7
LE14	3.8	7
LE44	7	7

完整型号的确定请参见第4页

参数说明

连接	软管式	1/4"内径×3/8"外径, 3/8"内径×1/2"外径
	螺纹式	1/4"美制螺纹, 1/2"美制螺纹
最大可承受物料粘度	3000CPS(需要选用代码为3,4,B,C的连接方式, 并选用316SS的阀球)	
最大冲程频率	125次/分钟	
重复计量精度	±3%	
冲程调节比	10:1	
频率调节比	10:1	
电源	115/220VAC/50Hz	
最大功率	300W	
平均功率	130W	
环境温度范围	0°C~50°C	
物料温度范围	0°C~70°C	
绝缘等级	E型绝缘, 内置热保护装置	
防护等级	IP55	



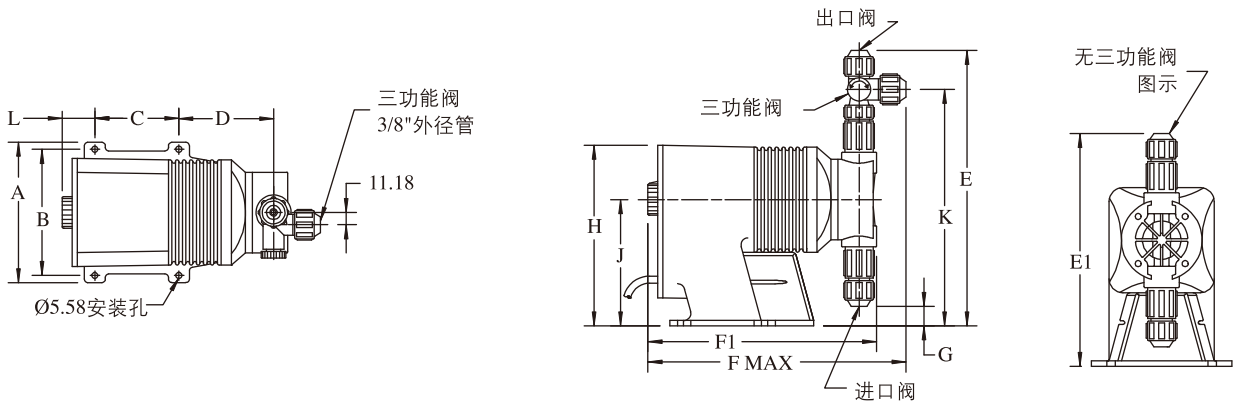
LE系列



五功能除气阀

- 专门用于次氯酸钠等含气体物料的投加
- 可应用在所有的电磁隔膜计量泵上

LE系列安装及外形尺寸图



单位：毫米

LE系列安装尺寸表

型号	尺寸(毫米)											无三功能阀		标准进出口尺寸	重量 (kg)
	A	B	C	D	E	F	G	H	J	K	L	E1	F1		
LE02	127	114.3	76.2	93.7	243.6	242.1	23.9	163.6	114.3	208.5	29.5	204.7	216.7	3/8"外径管式连接	3.2
LE03	127	114.3	76.2	91.9	249.9	240.5	17.5	163.6	114.3	214.4	29.5	211.1	216.7	3/8"外径管式连接	3.2
LE12	127	114.3	76.2	93.7	243.6	242.1	23.9	163.6	114.3	208.5	29.5	204.7	216.7	3/8"外径管式连接	3.2
LE13	127	114.3	76.2	91.9	249.9	240.5	17.5	163.6	114.3	214.4	29.5	211.1	216.7	3/8"外径管式连接	3.2
LE14	127	114.3	76.2	91.9	249.9	240.5	17.5	163.6	114.3	214.4	29.5	211.1	216.7	3/8"外径管式连接	3.2
LE33	136.7	122.2	111.3	100.1	268.2	288	35.8	188.2	132.6	233.4	34.0	229.4	264.4	3/8"外径管式连接	5.3
LE34	136.7	122.2	111.3	100.1	268.2	288	35.8	188.2	132.6	233.4	34.0	229.4	264.4	3/8"外径管式连接	5.3
LE44	136.7	122.2	111.3	100.1	268.2	288	35.8	188.2	132.6	233.4	34.0	229.4	264.4	3/8"外径管式连接	5.3

电磁隔膜计量泵

LP 系列

- * 手动：频率，冲程同时可调
- * 流量0.5-94.6升/小时，压力2-21Bar
- * 自动：可选4-20mA,脉冲信号,液位信号接收功能
- * 21种机型

流量及压力

型号	额定流量, 升/小时	压力, Bar
LPK2	0.5	21
LPB2	0.8	17
LPD3	1.9	17
LPH4	3.2	17
LPH4	6.4	17
LPA2	0.9	10
LPB3	1.9	10
LPD4	3.4	10
LPG4	6.6	10
LPK5	9.5	10
LPH5	11.9	10
LPA3	1.9	7
LPK3	2.3	7
LPB4	3.8	7
LPE4	7	7
LPG5	15.1	7
LPH6	18.9	7
LPK7	30.3	3.3
LPH7	37.9	2.4
LPJ7	37.9	5.5
LPH8	94.6	2

完整型号的确定请参见第4页

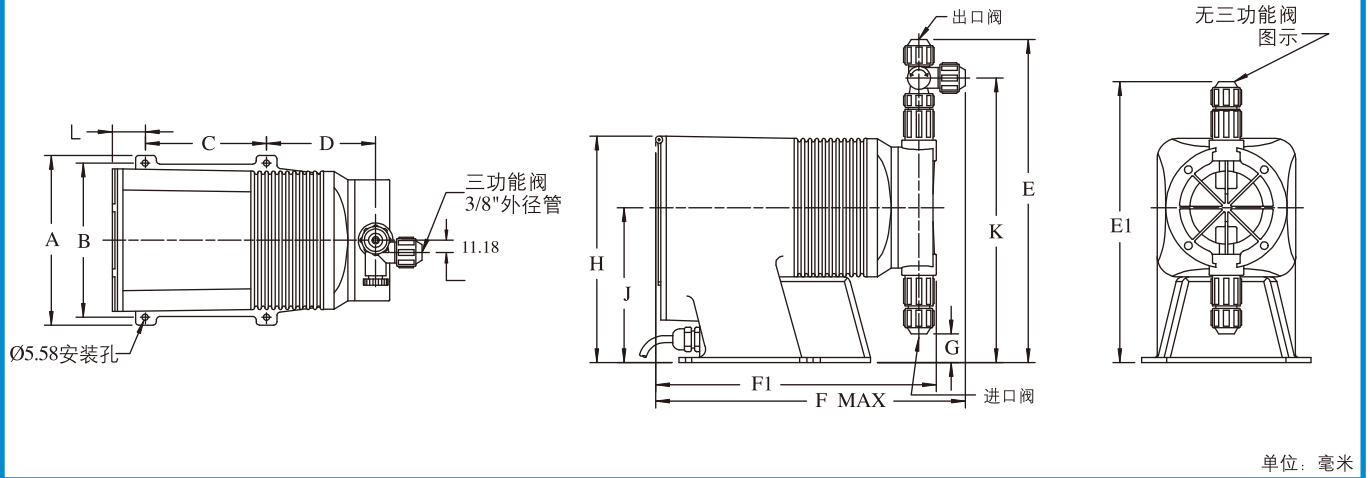
参数说明

连接	软管式	1/4"内径×3/8"外径, 3/8"内径×1/2"外径, 3/16"内径×5/16"外径, 1/2"内径×3/4"外径(只用于LPH8)
	螺纹式	1/4"美制螺纹, 1/2"美制螺纹
最大可承受物料粘度	3000CPS(需要选用代码为3,4,B,C的连接方式,并选用316SS的球阀)	
最大冲程频率	125次/分钟	
重复计量精度	±2%	
冲程调节比	10:1	
频率调节比	10:1	
电源	115/220VAC/50Hz	
最大功率	300W	
平均功率	130W	
环境温度范围	0°C~50°C	
物料温度范围	0°C~70°C	
绝缘等级	E型绝缘, 内置热保护装置	
防护等级	IP55	



LP系列

LP系列安装及外形尺寸图



LP系列安装尺寸表

型号	尺寸(毫米)											无三功能阀		标准进出口尺寸	重量 (kg)
	A	B	C	D	E	F	G	H	J	K	L	E1	F1		
LPA2	136.7	122.2	111.3	88.9	261.9	237.1	42.9	7.44	132.6	227.1	30.2	223.0	248.4	3/8"外径管式连接	4.3
LPA3	136.7	122.2	111.3	87.4	268.2	271.5	35.8	7.44	132.6	233.4	30.2	229.4	248.4	3/8"外径管式连接	4.3
LPB2	136.7	122.2	111.3	88.9	261.9	237.1	42.9	7.44	132.6	227.1	30.2	223.0	248.4	3/8"外径管式连接	4.3
LPB3	136.7	122.2	111.3	87.4	268.2	271.5	35.8	7.44	132.6	233.4	30.2	229.4	248.4	3/8"外径管式连接	4.3
LPB4	136.7	122.2	111.3	87.4	268.2	271.5	35.8	7.44	132.6	233.4	30.2	229.4	248.4	3/8"外径管式连接	4.3
LPD3	136.7	122.2	111.3	100.1	268.2	284.2	35.8	7.44	132.6	233.4	30.2	229.4	261.1	3/8"外径管式连接	5.4
LPD4	136.7	122.2	111.3	100.1	268.2	284.2	35.8	7.44	132.6	233.4	30.2	229.4	261.1	3/8"外径管式连接	5.4
LPE4	136.7	122.2	111.3	100.1	268.2	284.2	35.8	7.44	132.6	233.4	30.2	229.4	261.1	3/8"外径管式连接	5.4
LPF4	136.7	122.2	111.3	112.8	268.2	296.9	35.8	7.44	132.6	233.4	30.2	229.4	273.8	3/8"外径管式连接	6.7
LPG4	136.7	122.2	111.3	112.8	268.2	296.9	35.8	7.44	132.6	233.4	30.2	229.4	273.8	3/8"外径管式连接	6.7
LPG5	136.7	122.2	111.3	112.8	277.9	296.9	26.2	7.44	132.6	242.1	30.2	239.0	273.8	1/2"外径管式连接	6.7
LPH4	155.4	141.2	111.3	100.1	277.9	284.2	45.2	8.19	142.0	242.1	30.2	239.0	261.1	3/8"外径管式连接	8.1
LPH5	155.4	141.2	111.3	100.1	287.3	284.2	45.2	8.19	142.0	252.5	30.2	248.4	261.1	1/2"外径管式连接	8.1
LPH6	155.4	141.2	111.3	119.1	287.3	303.3	45.2	8.19	142.0	252.5	30.2	248.4	280.2	1/2"外径管式连接	9.2
LPH7	155.4	141.2	111.3	119.1	296.9	303.3	26.2	8.19	142.0	261.4	30.2	258.1	280.2	1/2"外径管式连接	9.2
LPH8	155.4	141.2	111.3	120.7	-	-	11.2	8.19	142.0	-	30.2	277.9	288.0	3/4"外径管式连接	11.6
LPK2	136.7	122.2	111.3	88.9	261.9	237.1	42.9	7.44	132.6	227.1	30.2	223.0	248.4	3/8"外径管式连接	4.3
LPK3	136.7	122.2	111.3	87.4	268.2	271.5	35.8	7.44	132.6	233.4	30.2	229.4	248.4	3/8"外径管式连接	4.3
LPK5	136.7	122.2	111.3	112.8	277.9	296.9	26.2	7.44	132.6	242.1	30.2	239.0	273.8	1/2"外径管式连接	6.7
LPK7	155.4	141.2	111.3	100.1	296.9	284.2	26.2	8.19	142.0	261.4	30.2	258.1	261.1	1/2"外径管式连接	8.1

电磁隔膜计量泵

LM系列

- * 频率数字可调, 冲程手动可调
- * 流量0.5-79.5升/小时, 压力1.3-21Bar
- * 标配4-20mA, 20-4mA, 脉冲, 液位信号接收功能
- * 标配24VDC, 10mA输出
- * 可选220VAC, 50Hz电源输出
- * 16种信息液晶显示
- * 多功能六按键控制面板
- * 19种机型

流量及压力

型号	额定流量, 升/小时	压力, Bar
LMK2	0.5	21
LMB2	0.8	17
LMD3	1.9	17
LMF4	3.2	17
LMH4	6.4	17
LMA2	0.9	10
LMB3	1.9	10
LMD4	3.4	10
LMG4	6.6	10
LMK5	9.5	10
LMH5	11.9	10
LMA3	1.9	7
LMK3	2.3	7
LMB4	3.8	7
LME4	7	7
LMH6	18.9	7
LMK7	30.3	3.3
LMH7	37.9	2.4
LMH8	79.5	1.3

完整型号的确定请参见第4页

参数说明

连接	软管式	1/4"内径×3/8"外径, 3/8"内径×1/2"外径, 3/16"内径×5/16"外径, 1/2"内径×3/4"外径(只用于LMH8)
	螺纹式	1/4"美制螺纹, 1/2"美制螺纹
最大可承受物料粘度	3000CPS(需要选用代码为3,4,B,C的连接方式,并选用316SS的球阀)	
最大冲程频率	125次/分钟	
重复计量精度	±2%	
冲程调节比	10:1	
频率调节比	100:1	
电源	115/220VAC/50Hz	
最大功率	300W	
平均功率	130W	
环境温度范围	0°C~50°C	
物料温度范围	0°C~70°C	
绝缘等级	E型绝缘, 内置热保护装置	
防护等级	IP55	

安装及外形尺寸图: 与LP系列相同



LM系列

LV 高粘度系列

- * 手动：频率，冲程同时可调
- * 粘度最高可达20,000CPS
- * 流量1.9-37.9升/小时 最大压力5.6-10Bar
- * 自动：可选4-20mA，脉冲信号，液位信号接收功能
- * 5种机型



LV高粘度系列

流量及压力

型号	额定流量, 升/小时	压力, Bar
LVB3	1.9	10
LVF4	3.8	10
LVG4	7.6	7
LVG5	15.1	7
LVH7	37.9	5.6

只需将以上型号当中的第五位“S”更改为“M”即可获得4-20mA，或更改为“E”获得脉冲控制

参数说明

连接	软管式	3/8"内径×1/2"外径(LVB3&LVF4) 1/2"内径×3/4"外径(LVG4,G5&LVH7)
最大可承受物料粘度		20,000CPS
最大冲程频率		125次/分钟
重复计量精度		±2%
冲程调节比		10:1
频率调节比		10:1
电源		115/220VAC/50Hz
最大功率		300W
平均功率		130W
环境温度范围		0°C~50°C
物料温度范围		0°C~70°C
绝缘等级		E型绝缘，内置热保护装置
防护等级		IP55

安装及外形尺寸图：与LP系列相同

T7系列

- * 手动：单调冲程
- * 流量1.9-7.6升/小时，压力3.3-7Bar
- * 自动：可通过7天定时器控制
- * 标配7天定时器
- * 4种机型



T7系列

流量及压力

型号	额定流量, 升/小时	压力, Bar
LC13	1.9	7
LC14	3.8	7
LC64	4.7	7
LC44	7.6	3.3

E-DC系列

- * 手动，频率冲程同时可调
- * 流量0.9-7升/小时，压力7-10Bar
- * 电源：12VDC
- * 4种机型



E-DC系列

流量及压力

型号	额定流量, 升/小时	压力, Bar
LS02	0.9	10
LS13	1.9	10
LS14	3.8	7
LS44	7.0	7

具体选型请咨询销售代表

电磁隔膜计量泵备件包型号选定方法

备件包中包括：泵头，进口阀，出口阀，膜片，O型圈

泵型号举例：LB02SB-PTC1-XXX

备件包型号：K2PTC1



备件包

型号选定方法：

- * 备件包型号的第一位都是K
- * 第二位来自泵完整型号的第4位
- * 第三，四，五，六位来自泵完整型号的第7，8，9，10位

化学品兼容性-液端代码推荐

化学品	液端代码
醋酸5-10%	PHC
硫酸铝	VHC
氨水10%	PHC
溴	KTC
次氯酸钙	VVC
柠檬酸10-20%	PHC
乙烯乙二醇	PTC
氯化铁	VTC
硫酸铁	PTC
氟硅酸	PTI
盐酸0-37%	PTC
盐酸37-100%	KTI
过氧化氢0-30%	VVC
乳酸	PTC
硝酸0-20%	PVC
磷酸0-100%	KTC
氯化钾	PTC
碳酸氢钠	PTC
亚硫酸钠	PTC
碳酸钠	PTC
氢氧化钠0-50%	PHC
硝酸钠	PTC
硫酸钠	PHC
硫酸0-75%	PTC
硫酸75-100%	KTC

注：此推荐表仅供参考，以销售代表视实际情况的建议为准

小流量机械隔膜计量泵

100、150系列机械隔膜计量泵

特点:

- * 安装容易, 操作简便
- * 计量精确, 输出量可随意调整
- * 抗化学腐蚀性强
- * 经济、实用
- * 金属加强隔膜, 寿命长

用途:

- * 反渗透、电渗析
- * 循环冷却水
- * 净化水、污水处理
- * 实验室、化验室
- * 其他各种小计量加液



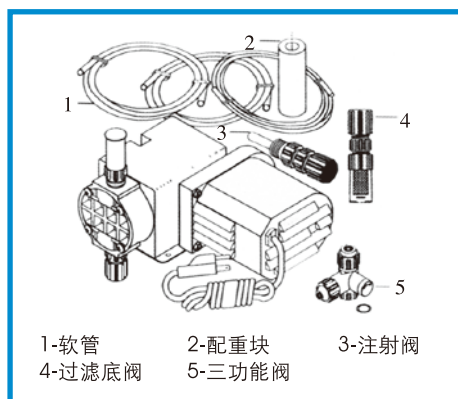
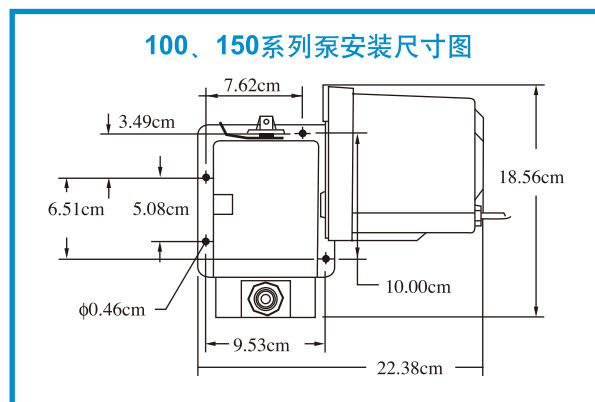
100、150系列

100、150系列机械隔膜计量泵选型

型号	冲程次数 (次/分钟)	额定流量 (L/H)	最大压力 (Bar)	接口尺寸 (英寸)	电机功率 (W)	重量 (Kg)	电压 (V)
X003	7	0.47	7	1/2" 外螺纹 连接(并配有 1/4" 插接管)	35	3.63	220 单相
X007	13	1.10	7		42		
X015	25	2.36	7		70		
X024	51	3.78	7		88		
X030	51	4.72	7		92		
X068	51	10.72	4.2		92		
X100	70	15.77	4.2		160		

100、150系列机械隔膜计量泵材质

描述	标准材质	可选择材质
泵头	聚氯乙烯(PVC)	聚乙烯(PE)/不锈钢(316SS)
连接件	聚氯乙烯(PVC)	聚乙烯(PE)/不锈钢(316SS)
隔膜、阀座	海帕伦(Hypalon)	四氟乙烯/氟橡胶(Teflon/Viton)
垫圈	四氟乙烯(Teflon)	
球阀	陶瓷(Ceramic)	四氟乙烯(Teflon)/不锈钢(316SS)
出口管	聚乙烯(PE)	1/2" 螺纹连接
入口管	聚氯乙烯(PVC)	1/2" 螺纹连接
备件包	型号: KX100-AAAA	



X100、150
系列泵备件包



小加药系统

GLM 系列机械隔膜计量泵

- * GLM计量泵结构紧凑，体积小，流量可选范围大。
- * 齿轮箱内部采用浴润滑，维护工作量小。
- * 透明油窗设计，便于检查。
- * 高强度复合隔膜耐久性好。
- * 大尺寸柱塞，保证运行的稳定性。
- * 冲程自动锁止功能，防止使用中冲程产生漂移，保证稳定的流量输出。
- * 大尺寸旋钮，易于握持操作。

GLM系列选型表

型号	50 Hz 流量 (LPH)	60 Hz 流量 (LPH)	压力值 BAR	50 Hz SPM @ 1450	60 Hz SPM @ 1750	电动功率 (kW)	连接尺寸	
DM1A	10	12	12	73	88	0.25	1/2"(F)BSPT 或 3/8" x 1/2"管 (仅PVDF&PP)	
DM1C	15	18		116	140			
DM2A	25	30		73	88			
DM2C	50	60	10	116	140			
DM2E	80	NA		187	NA			
DM3C	120	144		116	140			
DM3D	165	198	7	153	184		0.75	1"(F)BSPT
DM3E	210	NA		187	NA			
DM4B	130	156		97	116			
DM4C	180	216	10	116	140			
DM4D	230	276		153	184			
DM5C	280	336		116	140			
DM5D	350	420	7	153	184	1.1		1.5"(F)BSPT
DM5E	450	NA		187	NA			
DM6C	420	504		116	40			
DM6D	550	660	5	153	184			
DM6E	690	NA		187	NA			
DM7A	850	1020		97	116			
DM7B	1000	1200	5	116	140		1.5"FNPT (316L SS型号) 或ANSI 1.5"法兰 带 1.5"FNPT (仅塑料型号)	
DM7C	1300	1560		145	175			
DM7D	1600	NA		173	NA			
DM7H*	2000	2400		116	140			
DM7J*	2600	3120		145	175			
DM7K*	3200	NA		173	NA			



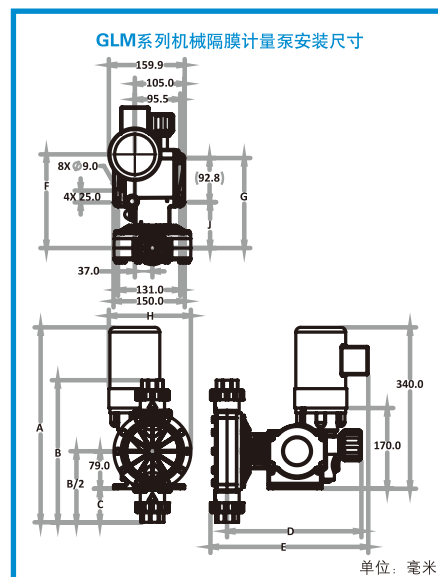
材质

- * 泵头：PP, PVDF, 316L不锈钢
- * 膜片：PTFE多层复合膜片
- * 球阀：陶瓷或不锈钢
- * 泵壳：铝合金
- * 底座：不锈钢或镀层钢
- * 泵头连接器：PP或铸铁
(带ETFE涂层)
- * 润滑：油浴
- * 涂装：环氧漆

GLM系列机械隔膜计量泵安装尺寸表

型号	A	B	C	D	E	F	G	H	I
DM1	371	220	31	273	312	187	180	150	87
DM2	371	220	31	273	312	187	180	150	87
DM3	426	330	86	283	332	197	190	173	97
DM4	426	330	86	283	332	197	190	173	97
DM5	461	400	121	287	343	201	194	187	101
DM6	461	400	121	287	343	201	194	187	101

所有尺寸均以毫米为单位



MICROtrac电导率控制器

MICROtrac 电导率控制器

MICROtrac 电导率控制器是基于冷却循环水处理的最新设计:

- * 最新的设计, 更加小巧实用
- * 人性化的使用界面, 易于使用, 易于安装
- * 使用最新的托罗多探头技术, 免校准, 不会因水中悬浮物的附着而影响测定
- * 可通过测量循环水的电导率, 来自动控制加药泵和排污电磁阀的开关, 从而控制冷却循环水系统的浓缩倍数, 确保水质在控制范围内, 防止腐蚀和结垢的发生
- * 可通过可编程的时间控制器来控制缓蚀阻垢剂等的投加



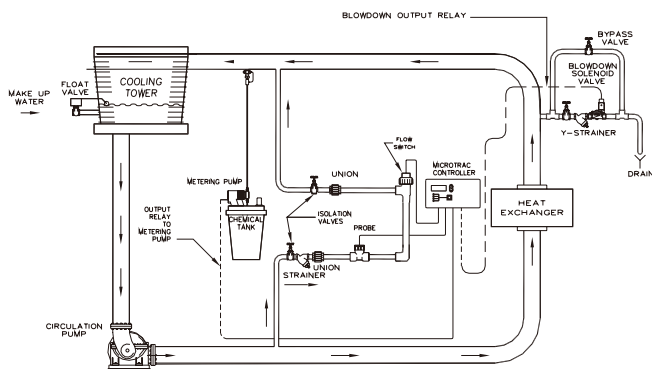
参数表

完整型号	MTC2XTF-076
外壳设计	Nema 4X/IP65
外形尺寸	163 × 64 × 80mm
电源	220VAC/5A
控制信号输入	流量开关
控制信号输出	两个继电器, 220VAC/5A输出/时间控制输出
显示	液晶显示
测量范围	0-9999 μ S/cm
设定点差值	设定点的5%
测量精度	+/-1%
探头最高测试温度	52 $^{\circ}$ C
探头温度补偿范围	0-52 $^{\circ}$ C
探头型式	托罗多
探头螺纹尺寸	1/2英寸
探头材质	不锈钢及聚丙烯树脂
流量开关最大压力	8.6Bar
流量开关启动流速	3.78升/分钟
重量	1.5kg

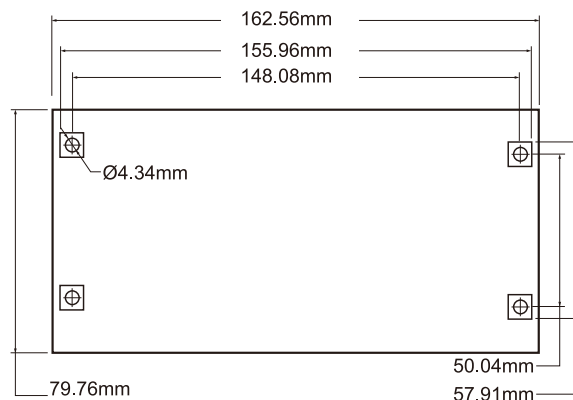


托罗多探头

MICROtrac电导率控制器外形尺寸图



典型的应用流程图



单位: 毫米

MicroVision 电导率控制器

MicroVision 电导率控制器是基于冷却循环水处理的设计:

- * 使用最新的托罗多探头技术.免校准, 不会因水中悬浮物的附着而影响测定
- * 大液晶显示, 便于观测
- * 简单的四功能键控制
- * 多种时间控制模式
- * 可接收水表干结点信号
- * 可通过多种时间控制模式实现两种杀菌剂的投加控制
- * 标配流量开关
- * 可接收三个液位信号
- * 标配4-20mA输出
- * 后备电池记忆储存



参数表

完整型号	MVS2XF-XXX
外壳设计	Nema 4X/IP65
外形尺寸	120 × 58 × 80 mm
电源	230VAC/5A
控制信号输入	流量开关,水表信号,液位信号
控制信号输出	4-20 mA, 继电器, 时间控制, 28天定时器输出
显示	液晶显示
测量范围	0-9999 μ S/cm
测量精度	+/-1%
探头最高测试温度	52 $^{\circ}$ C
探头温度补偿范围	0-52 $^{\circ}$ C
探头型式	托罗多
探头螺纹尺寸	1/2英寸
探头材料	不锈钢及聚丙烯树脂
探头流量开关最大压力	8.6Bar
探头流量开关起动流速	3.78升/分钟
重量	1.5kg



MCT120 pH控制器

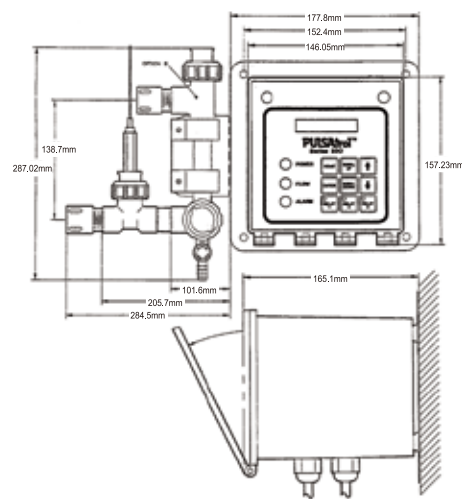
- * 标准化设计
- * 人性化的使用界面，易于使用，易于安装
- * 可显示高低端报警
- * 可应用在各种工业水处理系统，用于加酸及加碱的控制
- * 标配4-20mA信号输出

参数表

完整型号	MCT120BM3075
外壳设计	Nema 4X/IP65
外形尺寸	177.8×177.8×165.1mm
电源	220VAC/5A
控制信号输入	流量开关
控制信号输出	一个继电器，220VAC/5A输出/4-20mA输出
显示	液晶显示
测量范围	0-14
设定点差值	可自行设定
测量精度	+/-1%
探头最高测试温度	52℃
探头温度补偿范围	0-52℃
探头型式	电极式
重量	2.5kg



MCT120/130外形尺寸及安装图



单位：毫米

MCT130 ORP控制器

- * 标准化设计
- * 人性化的使用界面，易于使用，易于安装
- * 可显示高低端报警
- * 可应用在各种工业水处理系统，用于投加次氯酸钠，氯气等的控制
- * 标配4-20mA信号输出

参数表

完整型号	MCT130BM3075
外壳设计	Nema 4X/IP65
外形尺寸	177.8×177.8×165.1mm
电源	220VAC/5A
控制信号输入	流量开关
控制信号输出	一个继电器，220VAC/5A输出/4-20mA输出
显示	液晶显示
测量范围	0-1000mV
设定点差值	可自行设定
测量精度	+/-1%
探头最高测试温度	52℃
探头温度补偿范围	0-52℃
探头型式	电极式
重量	2.5kg



MicroVision^{EX} 多功能控制器

MicroVision^{EX} 系列

MicroVision^{EX} 是一款基于微处理器的电导率、pH值和ORP（氧化还原电位），能实现对冷却塔水的精确监控，而且不超出您的预算！

特性

- * 托罗多（Toroidal）电导率探头
- * 一键校准
- * 大尺寸，易于查看的彩色显示屏
- * 可锁前盖面板
- * 多重安全码
- * 多达10组数字量输入通道
- * 选配4-20 mA 模拟量输出通道
- * 干触点报警输出
- * 设有备用电源
- * 标配USB数据记录：
 - * 长达2年的数据记录
 - * 上传/下载程序设置
 - * 可用于固件升级
- * 选配以太网接口



产品型号 #	控制参数	可编程定时器	流量开关	面板安装	泵安装基座	数字量输入	4-20mA输入	4-20mA输出	USB
MVECXXXPX-XXX-XXX	电导率	3	否	否	0	5	0-1	0-1	是
MVECXXXPF-XXX-XXX	电导率	3	是	否	0	5	0-1	0-1	是
MVECXXXPA-XXX-XXX	电导率	3	是	是	0	5	0-1	0-1	是
MVECXXXPD-XXX-XXX	电导率	3	是	是	1-3	5	0-1	0-1	是
MVEC5XXPF-XXX-XXX	电导率	4	是	否	0	5	0-1	0-1	是
MVEC5XXPA-XXX-XXX	电导率	4	是	是	0	5	0-1	0-1	是
MVECPXXPF-XXX-XXX	电导率和pH	6	是	否	0	10	0-2	0-4	是
MVECPXXPA-XXX-XXX	电导率和pH	6	是	是	0	10	0-2	0-4	是
MVECPXXPD-XXX-XXX	电导率和pH	6	是	是	1-3	10	0-2	0-4	是
MVECOXXPF-XXX-XXX	电导率和ORP	6	是	否	0	10	0-2	0-4	是
MVECOXXPA-XXX-XXX	电导率和ORP	6	是	是	0	10	0-2	0-4	是
MVECOXXPD-XXX-XXX	电导率和ORP	6	是	是	1-3	10	0-2	0-4	是
MVECPOXPF-XXX-XXX	电导率、pH和ORP	5	是	否	0	10	0-2	0-4	是
MVECPOXPA-XXX-XXX	电导率、pH和ORP	5	是	是	0	10	0-2	0-4	是
MVECPOXPD-XXX-XXX	电导率、pH和ORP	5	是	是	1-3	10	0-2	0-4	是

注释：对于需要CE认证以及无预制电源线的产品型号，请将型号代码末尾字母从“-XXX”更改为“-CZXXX”

MicroVision ^{EX} 部件	
部件号	描述
12-600-00	附件包、保险丝、继电器名称标签、IOM（维修手册）
16-170-07	T形探头杯
16-170-08	流量开关及T形探头杯组件
04-000-21-1	托罗多电导率探头
04-060-00	pH 探头
04-060-01	ORP 探头

MicroVision ^{EX} 附件及拓展元件	
部件号	描述
UGK-MILOUT	4-20 mA 输出—升级模块
UGK-MILIN	4-20 mA 输入—升级模块

可编程定时器模式：

- * Pulse脉冲
- * Percent百分比
- * Percent Post Bleed百分比排放
- * Limit Timer限时定时器
- * 28 Day - Biocide 28天—杀菌剂
- * Alarm Relay 报警继电器

数字量输入通道分配

- * #1 流量开关
- * # 2-4 液位
- * #5 水表--霍尔效应或干触点
- * # 6和7 水表--干触点
- * # 8、9和10 水表--霍尔效应或干触点



FLUID AND METERING TECHNOLOGIES

中国

IDEX-上海 (总部)
上海市长宁路1027号
兆丰广场3502-3505室
200050
电话: +86-21-5241-5599
传真: +86-21-5241-8133

韩国

IDEX-韩国
#1412, Kolon Digital Villant-2,
Guro-Dong, Guro-gu, Seoul,
Korea 152-727
电话: +82-2-501-3302
传真: +82-2-422-3303

IDEX-北京

北京市朝阳区永安东里16号
CBD国际大厦1701A室
100022
电话: +86-10-6566-9090
传真: +86-10-6567-5152

新加坡

IDEX-新加坡
IDEX Asia Pacific Pte. Ltd.
18 Boon Lay Way #09-97/98
Tradehub 21
Singapore 609966
电话: +65-6314-6135
传真: +65-6764-4020

中文网址: www.idexfmt.com.cn



A UNIT OF IDEX CORPORATION

美国帕斯菲达有限公司
IDEX集团成员之一

27101 Airport Road, Punta Gorda,
Florida 33982, USA 美国

电话: +1-(941)575-3800
传真: +1-(941)575-4085
网址: www.pulsa.com



代理商

